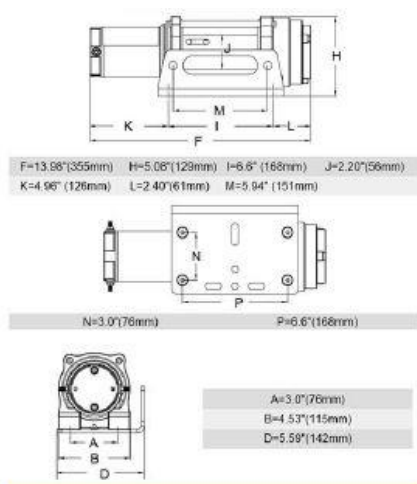




# TH1000 12v staalkabel



Specificaties:	
Maximale trekkracht:	1000 lbs / 454 kg
Motor:	12V 1.6PK / 1.2KW
Aandrijving:	3 stage planetair
Ratio:	140:1
Vrijloop:	Geen
Rem:	Mechanisch, automatisch last houdend
Staalkabel:	4.8 mm x 18.3 meter
Afmetingen: (BXDxH)	355 mm x 142 mm x 129 mm
Boutenpatroon:	168 x 76 mm
Gewicht:	11 kg

Kabel snelheid en ampère afname:		
Hijskracht:	Snelheid:	Ampère:
0 kg	4.5 meter per minuut	30 AMP
454 kg	3.8 meter per minuut	75 AMP

De TH1000 wordt standaard geleverd met: 1.8 meter accukabel, montageplaat, bevestigingsbouten, rollenvenster, afstandsbediening met 3.9 meter kabel, staalkabel, haak, en handleiding. Optioneel is er een draadloze bediening bij te bestellen.