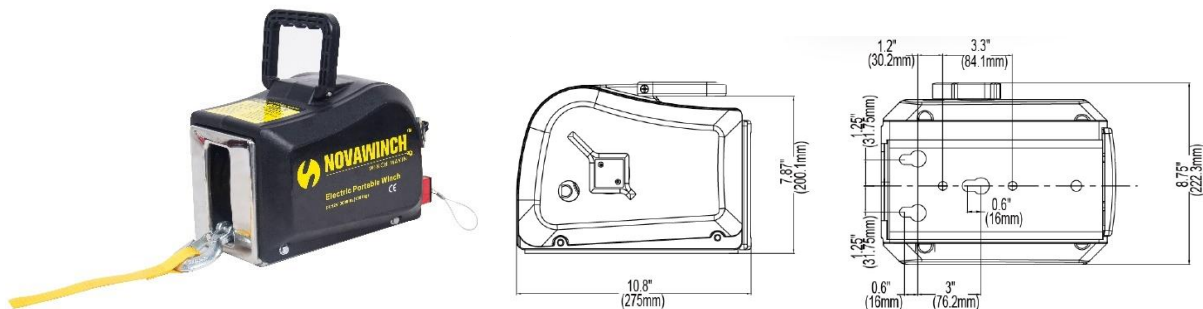




NVQD



Specificaties:

| | |
|----------------------|--------------------------------------|
| Maximale trekkracht: | 3000 lbs / 1361 kg |
| Motor: | 12V 0.75PK / 0.57KW |
| Aandrijving: | 4 stage planetair |
| Ratio: | 586:1 |
| Vrijloop: | Handbediende draaiknop |
| Rem: | Mechanisch, automatisch last houdend |
| Staalkabel: | 5.4 mm x 15.2 meter |
| Afmetingen: (BXDxH) | 275 mm x 222 mm x 200 mm |
| Boutenpatroon: (BxD) | 84.1 mm |
| Gewicht: | 14.2 kg |

Kabel snelheid en ampère afname:

| Trekkracht: | Snelheid: | Ampère: |
|-------------|----------------------|---------|
| 0 kg | 1 meter per minuut | 20 AMP |
| 1361 kg | 0.8 meter per minuut | 50 AMP |

De NVQD wordt standaard geleverd met: 4.5 meter accukabel, montageplaat voor trekhaak, nood handbediening, afstandsbediening met 3 meter kabel, staalkabel, haak en handleiding.