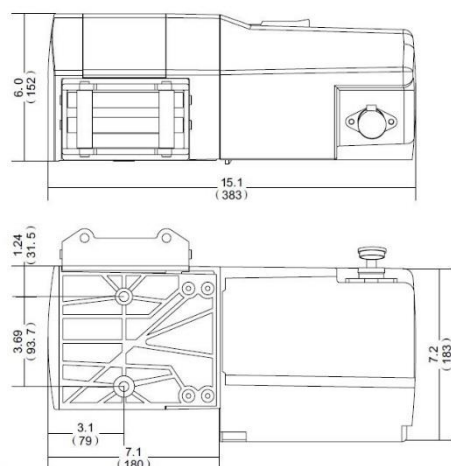




H1000 12v staalkabel



Specificaties:	
Maximale trekkracht:	1000 lbs / 454 kg
Motor:	12V 2.1PK / 1.57KW
Aandrijving:	3 stage planetair
Ratio:	159:1
Vrijloop:	Geen
Rem:	Mechanisch, automatisch last houdend
Staalkabel:	6 mm x 15.2 meter
Afmetingen: (BXDxH)	383 mm x 183 mm x 152 mm
Boutenpatroon:	93.7 mm
Gewicht:	16 kg

Kabel snelheid en ampère afname:		
Hijskracht:	Snelheid:	Ampère:
0 kg	5.3 meter per minuut	36 AMP
454 kg	1.4 meter per minuut	80 AMP

De H1000 wordt standaard geleverd met: 1.8 meter accukabel, geïntegreerde montageplaat, bevestigingsbouten, rollenvenster, afstandsbediening met 9 meter kabel, staalkabel, haak, circuit braker en handleiding. Optioneel is er een draadloze bediening bij te bestellen.