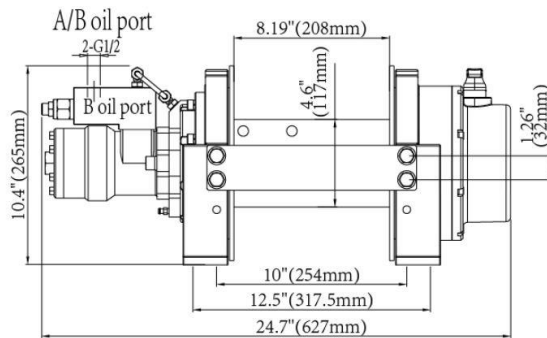




HEN 12000



| Specificaties: | |
|-----------------------|---------------------------------------|
| Maximale trekkracht: | 12000 lbs / 5448 kg |
| Werkdruk: | 2030 PSI / 14 MPa |
| Olie: | 35-60 l/min |
| Ratio: | 17.3:1 |
| Vrijloop: | Handbediend / optioneel lucht bediend |
| Staalkabel: | max. 12 mm x 30 meter |
| Afmetingen: (BXDxH) | 627 mm x 304 mm x 265 mm |
| Boutenpatroon: | 254 mm x 114.3/165.1/215.9 mm |
| Gewicht: | 68 kg |

| Kabel snelheid: | |
|------------------------|----------------------|
| Trekkracht: | Snelheid: |
| Eerste laag kabel | 9.3 meter per minuut |
| Vierde laag kabel | 6 meter per minuut |

De HEN12000 wordt standaard geleverd met: bevestigingsbouten en handleiding. Optioneel bij te bestellen: montageplaat, rollenvenster, kabel aandrukrol, staalkabel met haak, luchtbediende vrijloop en draadloze bediening (als er gebruik wordt gemaakt van een elektrisch stuurventiel).